

Verlegeanleitung Ceramin® XXL-Fliesen

DE / Rev. 2.1 / 11.20

Anwendungsbereiche

Ceramin® XXL-Fliesen sind ideal als Wandbelag im häuslichen, sowie gewerblichen Bereich für Neubau und Renovierung geeignet.

Eine Verlegung von Ceramin® XXL-Fliesen ist nicht zulässig:

- im Außenbereich sowie in Wintergärten
- in Saunen oder Dampfbädern
- im Bereich von Kochstellen mit offener Flamme (z.B. Gasherd)

Bei Installationen von Heizkaminen oder Kachelöfen sind die folgenden Mindestabstände zum Ofen bzw. Ofenrohr einzuhalten: Boden > 40 cm / Wand > 80 cm Abstand. **(1)**

Für die Verlegung in Bad und Duschbereich unbedingt die nachstehenden Verarbeitungshinweise beachten.

WICHTIG!

Ceramin® XXL-Fliesen werden immer fest an der Wand verklebt. Die Verbindung zweier XXL-Fliesen kann erfolgen durch

- direktes Aneinanderstoßen **(2a)**
- durch ein Verbindungsprofil **(2b)**
- durch Ausfugen **(2c)**

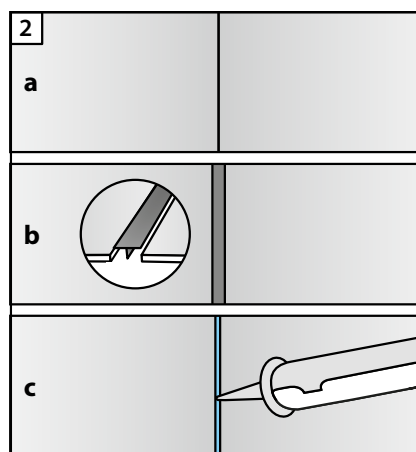
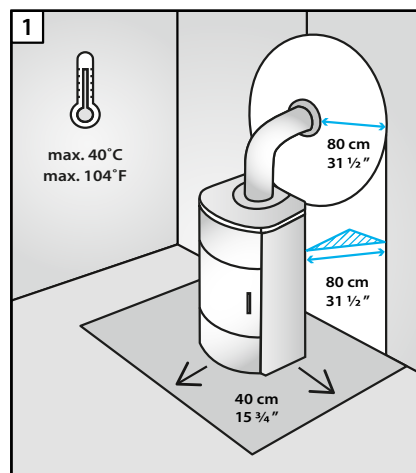
Und nun – die Verlegung in 7 Schritten:

1 Prüfung und Vorbereitung des Untergrundes:

Der Untergrund muss tragfähig, dauerhaft trocken, sauber, frei von Staub, Öl und Fetten, eben und biegesteif sein. Unebenheiten von mehr als 2 mm/m müssen gespachtelt bzw. ausgeglichen werden.

Lose Teile und nicht wasserfeste Anstriche müssen entfernt werden.

Bei einer Renovierung können Ceramin® XXL-Fliesen direkt auf dem bestehenden Fliesenspiegel verklebt werden. Dabei sind bauseitige Dehnungsfugen zu übernehmen. Unebenheiten von



mehr als 2 mm/m und kurzweilige Absätze über 0,5 mm/cm (z.B. bei alten, breit gefugten Fliesenbelägen) müssen mit geeigneter Spachtelmasse ausgeglichen werden. **(3)**

TIPP: Wir empfehlen Fugen grundsätzlich mit MultiConnect und einem glatten Spachtel auszufüllen und min. 12h aushärten zu lassen.

2 Vorbereitung der Verlegung von Ceramin® XXL-Fliesen

Bitte berücksichtigen Sie: Umlaufende Fugen zu angrenzenden Flächen sollten 5 mm betragen und werden nach einer Trocknungszeit von mindestens 12 h, nach Ende der Verlegung, mit Natursteinsilikon verfugt. **(4)**

Ceramin® XXL-Fliesen lassen sich einfach zuschneiden. Hierzu die Fliesen anzeichnen und mit einem scharfen Cuttermesser entlang der Kante eines Lineals oder Anschlagwinkels zwei bis dreimal an der Oberfläche einritzen.

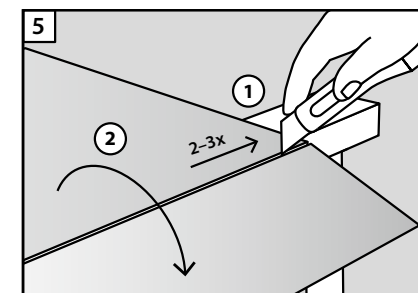
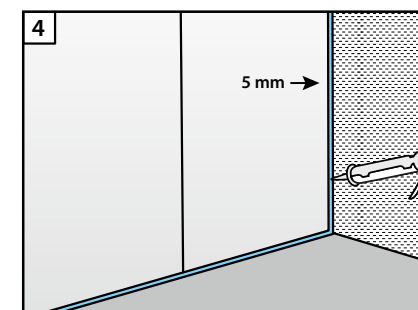
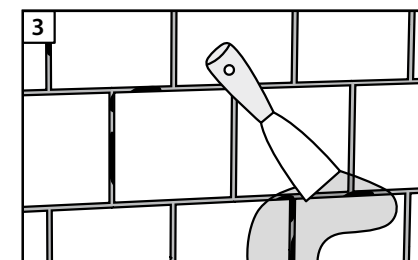
Anschließend an der Schnittkante über einer Auflage (z.B. Tischkante) brechen. **(5)**

VORSICHT: Schnittstellen können scharfkantig sein! Alternativ können Ceramin® XXL-Fliesen auch mit Kreissäge oder Stichsäge bearbeitet werden.

3 Auswahl des Klebers und Zahnspachtel

Eine vollflächige Verklebung ist zwingend vorgeschrieben.

Zur Verklebung von Ceramin® XXL-Fliesen ist Classen MultiConnect oder einer der empfohlenen Kleber zu verwenden. Unter www.classengroup.com/de/startseite/downloads finden Sie eine Tabelle der empfohlenen Klebstoffe und Abdichtungen. **Beachten Sie dabei bitte die jeweiligen Verarbeitungshinweise des Herstellers!**



TIPP: Material und Verarbeitungsbedingungen können das Klebstoffverhalten unterschiedlich beeinflussen, daher empfehlen wir einen vorherigen Praxisversuch.

Bitte beachten Sie: Obwohl wir eine Auswahl an Klebstoffen von anderen Klebstoffherstellern empfehlen, übernehmen wir keine Garantie oder Haftung für die angegebenen Produkte! Die Klebstoffempfehlung erfolgt allein auf Grundlage der Aussagen der jeweiligen Hersteller, in deren ausschließlicher Verantwortung auch die Eignung liegt. Für nähere Auskünfte über die Eignung kontaktieren Sie den Kundendienst der Klebstoffhersteller.

Die Wahl des richtigen Zahnpachtels für den Auftrag des Klebers richtet sich nach dem Untergrund. Verwenden Sie einen Zahnpachtel entsprechend der Klebstoffempfehlung – mindestens jedoch der Größen B+C.

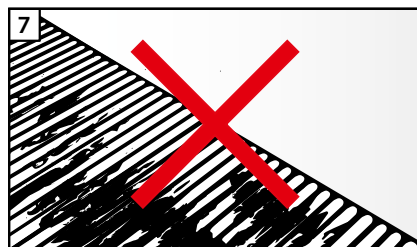
- Für Classen MultiConnect gilt:
 - Ebene Untergründe:
400-500 g/m² - Zahnpachtel B1
 - Raue Untergründe:
500-600 g/m² - Zahnpachtel B3
 - Alte Fliesen:
ca. 1000-1200 g/m² - Zahnpachtel C1

TIPP: Keine abgenutzten Werkzeuge benutzen.

4 Auftrag des Klebers

Der Untergrund sollte ausreichend benetzt sein, damit ein möglichst vollflächiger Kontakt zwischen Kleber und Fliese gewährleistet ist.

Der Kleber wird auf die Wand aufgetragen. Ein beidseitiger Auftrag auf die Rückseite der XXL-Fliese UND die Wandfläche ist nicht notwendig! Achten Sie auf eine gleichmäßige Verteilung des Klebers und einen deutlich ausgeprägten Riefenstand. **(6)+(7)**



Geben Sie nur soviel Klebstoff auf, wie Sie für die Verklebung einer XXL-Fliese benötigen. Tragen Sie den Kleber zügig auf. Die offene Zeit (Zeit des nicht ausgehärteten Klebers) beträgt max. 40 min. **(8) Höhere Temperaturen und hohe Luftfeuchtigkeit verkürzen die offene Zeit deutlich!**

Achten Sie beim Auftragen des Klebers darauf, dass die Ecken und Ränder ebenfalls ausreichend mit Klebstoff bedeckt sind.

Die Verpackung des Klebers nach Ende der Arbeit verschließen. **(8)**

TIPP: Den Kleber nicht mit dem Zahnpachtel direkt aus dem Eimer entnehmen! Er wird mit einer kleinen Kelle gleichmäßig aus dem Klebstoffeimer entnommen und dann auf den Zahnpachtel übertragen. Dadurch bleibt das Werkzeug wesentlich sauberer. **(9)**

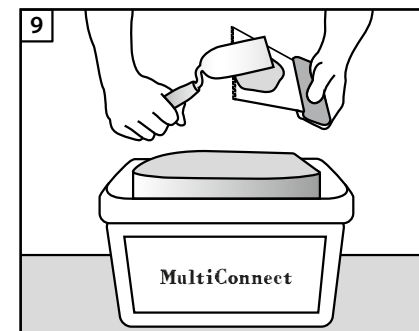
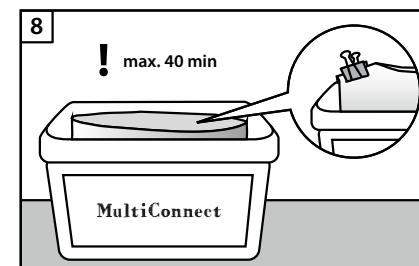
5 Aufkleben der Ceramin® XXL-Fliesen

Bei der Verwendung von Classen MultiConnect ist zum Abbinden des Klebers Feuchtigkeit notwendig. Auf diffusionsdichten Untergründen (z.B. alten Fliesen, Dichtbahnen, Metall oder Glas) sind die Rückseiten der XXL-Fliesen vor dem Einlegen in das Kleberbett zu befeuchten (z.B. mit einem feuchten Schwamm).

Bei anderen Klebstoffen als Classen MultiConnect beachten Sie bitte die Verarbeitungshinweise des Herstellers.

Bitte beachten Sie:

Ceramin® XXL-Fliesen können nach dem Einlegen in das Kleberbett **NICHT mehr korrigiert werden**. Daher ist das genaue Ansetzen der XXL-Fliese absolut wichtig!



Nachfolgende TIPPS erleichtern die Verlegung wesentlich:

TIPP Nr. 1: Markieren Sie ihre Fixierpunkte an allen vier Seiten und kontrollieren Sie beim Ansetzen mindestens zwei Punkten. **(10)**

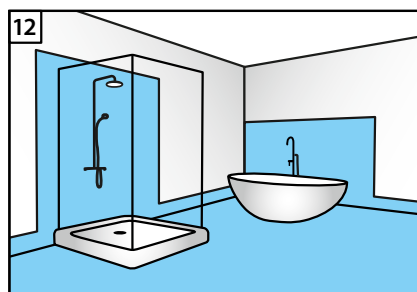
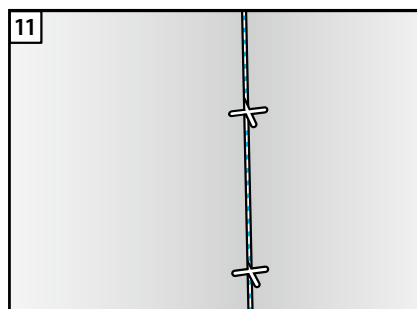
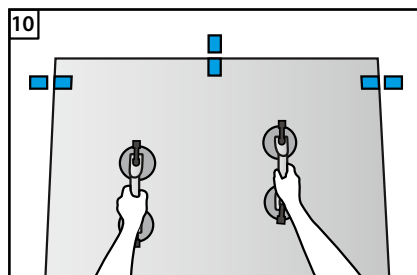
TIPP Nr. 2: Handelsübliche Saugnäpfe erleichtern das Halten und Anbringen der XXL-Fliesen. **(10)**

TIPP Nr. 3: Gleichmäßige Fugen lassen sich durch die Verwendung von handelsüblichen Fliesenkreuzen herstellen. **(11)** Alternativ können auch Abschnitte der XXL-Platte als Fugenabstand mit 3 mm genutzt werden. Hierzu fixieren sie die Abschnitte seitlich im austretenden Kleberbett und setzen die nächste XXL-Platte dort an. Nach dem Trocknen werden die Abschnitte mit einer Zange vorsichtig herausgezogen. Danach nach Anleitung verfugen.

Nach der Verlegung eventuell seitlich austretender Klebstoff kann nach Aushärtung entfernt werden. Größere Verschmutzungen sollten unmittelbar, z.B. mit geeigneten Mitteln (z.B. Spiritus, Nagellackentferner) und einem Lappen, entfernt werden.

WICHTIG!

In Feuchtraumbereichen ist eine fachgerechte Abdichtung gemäß den Vorgaben der DIN 18534 "Abdichtung von Innenräumen" sicherzustellen. **(12)** Für die Abdichtung sind geeignete Dichtmaterialien, vorzugsweise in Bahnenform, inklusive Zubehör zu verwenden. Hinweise hierzu unter www.classengroup.com/de/startseite/downloads. Im Feuchtraumbereich ist eine durchgehende Abdichtung, sowie vollflächige Verklebung zwingend vorzunehmen.



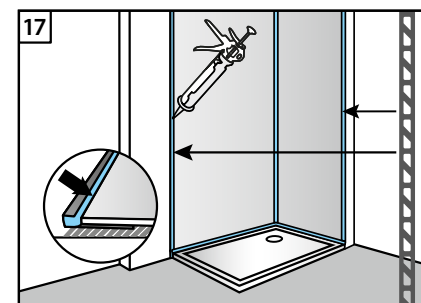
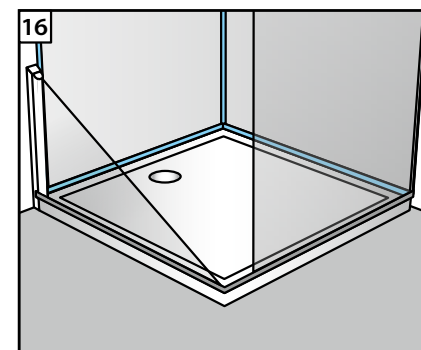
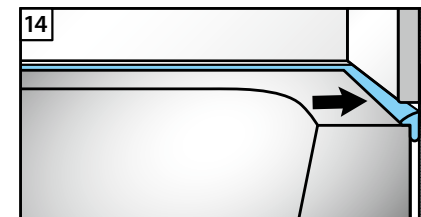
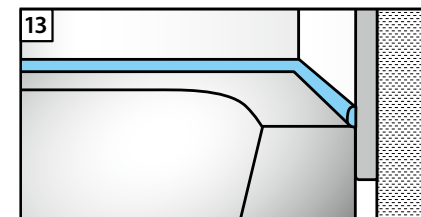
6 Verlegung von Ceramin® XXL-Fliesen im Feuchtbereich

Ceramin® XXL-Fliesen sind für den Einsatz im Feuchtbereich geeignet. **Hierbei sind die folgenden Verarbeitungshinweise unbedingt einzuhalten!**

- Ceramin® XXL-Fliesen können unter Einhaltung der Anwendungsvorgaben auch in der Dusche in Verbindung mit der Installation einer Duschtasse eingesetzt werden. **Eine Abdichtung nach DIN 18534 ist zwingend erforderlich.**
- Ceramin® XXL-Fliesen können hinter der Duschtasse verlegt werden und werden nach der Verlegung mit Natursteinsilikon abgedichtet. **(13)** Alternativ können die XXL-Fliesen oberhalb der Duschtasse abschließen. **(14)** In dem Fall erfolgt die Abdichtung 2-stufig unter Zuhilfenahme einer Fugenschnur und Natursteinsilikon. **(15)**

Ebenso sind die Innenecke(n) sowie Übergänge zu Duschtasse und -abtrennungen mit Natursteinsilikon abzudichten. **(16+17)**

Die Ceramin® XXL-Fliesen sind im offenen Duscbereich an ihren Außenkanten mit Abschlussprofilen zu versehen und ebenfalls mit Natursteinsilikon abzudichten. **(17)**



7 Nachbereitung und Besonderheiten

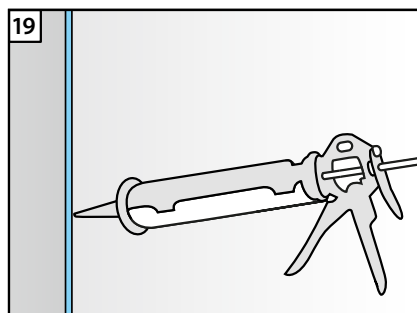
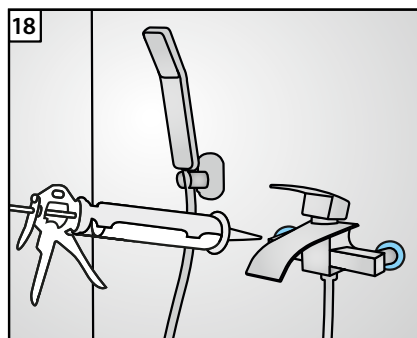
Aussparungen für Rohre und Armaturanschlüsse müssen mit Classen MultiConnect oder Natursteinsilikon verfugt werden.

Danach die Fugen mit Classen MultiConnect (aus der Kartusche) oder Natursteinsilikon verfugen. **(18)** Bitte achten Sie insbesondere auf eine vollständig geschlossene und dichte Ausbildung der Anschlussfugen.

Zur Versiegelung der Innenecken verwenden Sie bitte ausschließlich Natursteinsilikon. **(19)**

WICHTIG! Silikonfugen sind sogenannte "Wartungsfugen" und damit regelmäßig zu prüfen und eventuell zu erneuern.

Außenecken und Kanten können mit handelsüblichen Profilen ausgebildet und abgedeckt werden.



Rev. 2.1 / 11.20

Reinigungs- und Pflegehinweise:

Ceramin® XXL-Fliesen können mit allen handelsüblichen Reinigungsmitteln leicht gereinigt werden. Reiniger (z.B. chlorhaltige), oder Scheuermittel, oder Stahlwolle dürfen nicht angewendet werden.

Entfernen Sie schnellstmöglich fetthaltige Rückstände bei der Anwendung von Ceramin® XXL-Fliesen in der Küche, da sich diese sonst später schwieriger reinigen lassen.

TIPP: Wenn Sie Wasserrückstände zeitnah entfernen, vermeiden Sie die Bildung von Kalkrändern.

TIPP: Testen Sie vorher das Reinigungsmittel an einer wenig sichtbaren Stelle, um sicherzugehen, dass es funktioniert.

Weitere Informationen
finden Sie auf unserer
Homepage:

www.classengroup.com



Bei Fragen zum Produkt oder zur Verarbeitung kontaktieren Sie bitte unseren technischen Kundendienst unter der Hotline: +49 800 1133313

Bei Fragen zur Eignung von Fremdklebstoffen kontaktieren Sie bitte den Kundendienst der Klebstoffhersteller.

